

NIPLIFE

電気ヒーターNUKUREA 取扱説明書

保管用

保証書付

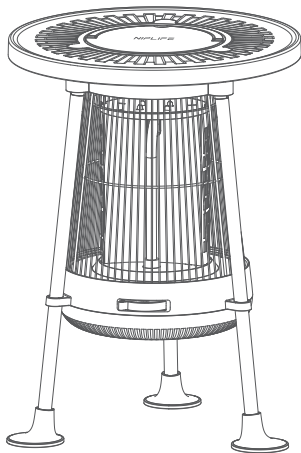
この商品は海外では
ご使用になれません。

FOR USE IN JAPAN ONLY

このたびは本製品をお買上げいただき、誠にありがとうございます。
本製品をご使用前に必ず取扱説明書をよくお読みになり、正しく
安全にお使い下さい。この取扱説明書には保証書がついています。
お読みになられた後も、大切に保管して下さい。

NIPLUXシリーズについてのお問い合わせは公式サイトへ

www.niplux.jp



公式サイト



操作方法動画

目次



安全上のご注意	04
各部の名称とはたらき	09
組立方法	10
使用方法	13
お手入れ・保管方法	16
商品仕様	17
故障かなと思ったら	18

安全上のご注意

人への危害や財産への損害を未然に防ぐために、必ず守る必要があることを説明しています。説明をよく読み、定められた手順に従って、正しくご使用ください。異常が発生した場合は、直ちに使用を中止し、カスタマーサービスまでお問い合わせください。

次の図記号をよく理解し、安全上のご注意をお読みください。




■危害・損害の程度を示す図記号

 危険	取扱いを誤った場合、死亡や重傷を負う恐れのある内容で、特に危害の程度が高いもの。
 警告	取扱いを誤った場合、死亡や重傷を負う恐れのある内容。

■お守りいただく内容を示す図記号

 禁止	その行為を禁止する内容。	 必ず守る	実行しなければならない内容。
---	--------------	---	----------------

警告

 禁止	<p>取扱説明書に記載されている用途以外には使用しない。 ケガや火災の原因になります。衣類の乾燥、植物や動物の保温などには使用しないでください。</p>
	<p>ヒーターのスイッチを自動的に入れるプログラマ、タイマ、それに類するリモートコントロールシステム等の装置をこのヒーターに使用しない。 ヒーターが覆われた場合や、間違って設置された状態で電源が入ると、火災の原因になります。</p>
	<p>衣類等でヒーターを覆わない。 過熱による火災の原因になります。</p>
	<p>ヒーターをコンセントのすぐ下に設置しない。 火災の原因になります。電源コードがヒーターによって熱されないよう注意してください。</p>
	<p>乳幼児やペットがいる場所で使用しない。 電源コードで遊んで傷つけたり、電源プラグをなめたりすると、思わぬ事故やケガ、感電の原因になります。</p>
 必ず守る	<p>子どもや身体の不自由な方だけの使用は避け、保護者監視のもと使用する。 やけど、感電、ケガの原因になります。</p>
 分解禁止	<p>分解や修理、改造をしない。 火災や感電、ケガや故障の原因になります。修理は弊社カスタマーサービスにご相談ください。</p>



警告



禁止

電源コード・プラグについて

●傷んでいるときや、コンセントの差し込みが緩いときは使用しない。●破損、加工、束ねるなど無理に力を加えない。●重いものを乗せ乱暴な扱いをしたり、挟み込んだりしない。●濡れた手で抜き差ししない。●ゴミやホコリを付着させない。●電源が入ったまま抜き差ししない。感電やショート、発火の原因になります。

交流100V以外では使用しない。

電源プラグは、壁のコンセントに直接差し込み、タコ足配線にしない。
火災や感電、故障や異常発熱の原因になります。

電源コードを束ねて通電しない。

過熱してやけどや火災の原因になります。電源コードは必ず伸ばして使用してください。



必ず守る

電源プラグはコンセントの奥まで確実に差し込む。

感電やショート、発火の原因になります。

外出の際や使用しない時は、必ず電源を切ってからコンセントから電源プラグを抜く。
発火、感電の原因になります。

電源プラグを抜くときは、電源コードを引っ張らず電源プラグを持つ。

感電やショートによる火災などの原因になります。

本体に次のような異常・故障を発見したときや、地震や火災などの緊急時には直ちに使用を中止し、本体の電源を切って電源プラグを抜く。

●異音●異臭●異常発熱●けむりが出る など。破損や発火、事故やケガの原因になります。



警告



禁止

就寝中は使用しない。
意図せず寝具等が触れ、火災の原因になります。

子どもを包装用のポリ袋で遊ばせない。
誤って顔にかぶったり巻き付いたりすると、窒息の原因になります。

ガードのすき間から異物や手を入れない。
火災や感電、ケガややけどの原因になります。

屋外での使用や、業務用として使用しない。
本製品は屋内・家庭用です。火災や感電、思わぬ事故の原因になります。

使用中や使用直後はヒーター本体（取っ手を含む）及びプレートの高温部に触れない。
高温部に触れ、やけどの原因になります。

同じ部位を長時間暖めない。手や顔を近づけない。万が一、ガードが外れたら使用しない。
やけどの原因になります。

高温になる場所（火のそば、こたつ、炎天下の車内）やホコリのある場所で保管、使用しない。
他の熱器具で加熱したり、火中に投下したりしない。
火災や部品の変形、故障の原因になります。

カーテンやふとん、新聞など燃えやすいものの近くで使用しない。
発火や火災の原因になります。可燃物の近くで使用しないでください。

スプレーや灯油、シンナーなどの引火性のものの近くで使用しない。
爆発や火災の原因になります。



警告



必ず守る

お手入れや移動の際は、必ず電源を切ってから電源プラグをコンセントから抜き、本体が冷めてからおこなう。

やけどや故障、思わぬ事故の原因になります。

本体は壁やカーテン、家具などから周囲1m以上離して設置する。

火災の原因になります。

初めて使用するときは、しばらくの間十分に換気を行う。

使用初期は揮発性有機化合物及びカルボニル化合物が放散し、シックハウス症候群などになる恐れがあります。

本体上部の取っ手または、スタンドを両手で持って持ち運ぶ。

落下などによるケガや故障の原因になります。

電源コードを引っ張ったり、引きずったりして移動させないでください。

火気や他の熱器具（電気カーペット、あなか等）からは1.5m以上離し、直射日光を避けて使用する。

火災の原因になります。



禁止

不安定な場所で使用しない。本体が転倒した状態や逆さまの状態で使用しない。

また、本体や付属品に重いものを置いたり、寄りかかったりしない。

火災やケガ、本体が故障する原因になります。平らな安定した場所に設置してください。

本体および付属品をアルコール・ベンジン・シンナー・除光液などの溶剤で拭かない。

故障や部品の割れ・変色などの原因になります。



水場禁止

本体および電源コード・プラグを水で濡らさない。

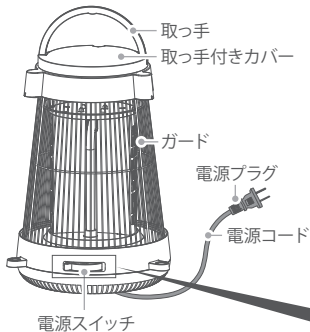
浴室などの水回りや湿気の多い場所で使用しない。

火災や感電、ケガの原因になります。

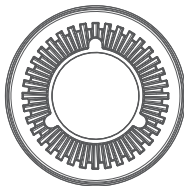
また、プレート上で保温する飲食物をこぼして本体を濡らさないようご注意ください。

各部の名称とはたらき

ヒーター本体



取外しプレート



組立部品



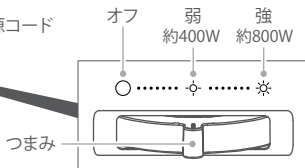
支柱×3



スタンド×3



ネジ×4(1本は予備)



※本書に記載のイラストはイメージであり、実際と異なる場合があります。
 ※本製品は家庭用です。商業用や工業用には使用しないでください。

取扱説明書兼保証書



万一、セット内容に不足や破損がございましたら、カスタマーサービスまでご連絡ください。

組立方法



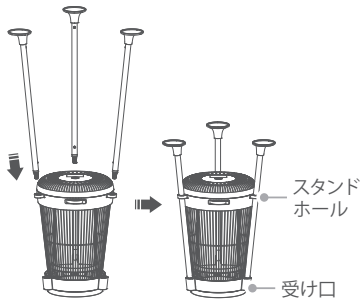
必ず組み立てて使用してください。

組み立てずに使用すると、火災や事故、本体が故障する原因になります。

- 1 | 支柱をスタンドに差し込み、お手持ちのプラスドライバーでネジをしっかりと締める

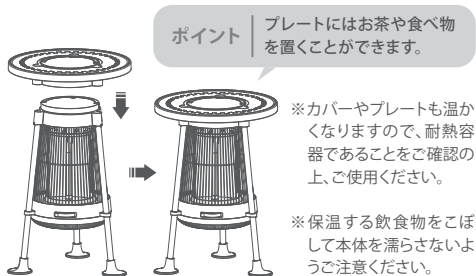


- 2 | 組み合わせたスタンドを本体のスタンドホールに通し、スタンドを回して受け口にしっかりと取り付ける



- 3 | お好みで取外しプレート裏側の出っ張りを本体のスタンド受け口に合わせて組み合わせる

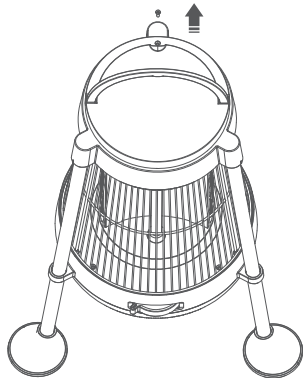
※プレートを取り付けなくても使用できます。



組立方法

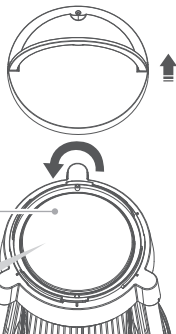
取っ手付きカバーを取り外す場合

- 1 | カバー上部のネジをプラスドライバーで反時計回りに緩めて外す



- 2 | カバーを反時計回りに回して、カバーを持ち上げ取り外す

カバー内部のシルバープレートは特に高温になりますので、手を触れないようご注意ください。



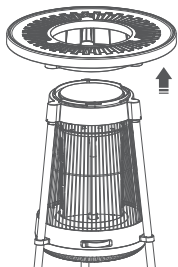
ポイント | ティーポットやカップを置くと保温できます。

- ※耐熱温度100℃以上の容器を使用してください。
- ※内部を濡らしたり、油分を付着させないようにご注意ください。
- ※取っ手付きカバーを外した状態でも、取外しプレートを取り付けることができます。
- ※カバーを外した状態で持ち運ぶときは、スタンドを持って動かしてください。

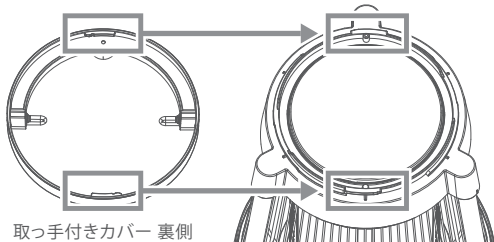
組立方法

取っ手付きカバーを取り付ける場合

- 1 | 取外しプレートを取り外す

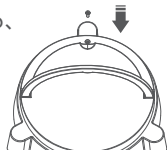


- 2 | 本体にカバーをかぶせて、突起をかませるようにカバーを時計回りに回し、ネジ穴の位置を合わせる



- 3 | ネジ穴にネジをはめこみ、プラスドライバーで時計回りにネジを締め、カバーが外れないことを確認する

※商品開封時はカバーが取り付けられています。カバーが外れないことを確認してから取っ手を持って持ち運んでください。

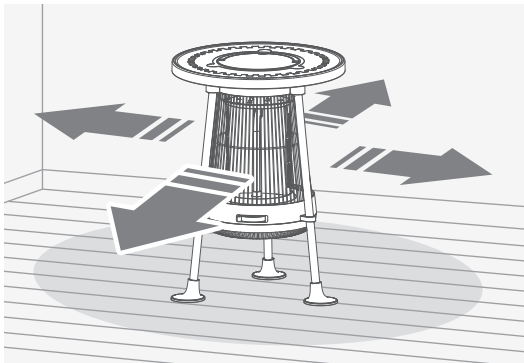


使用方法

1 | 平らな安定した場所に設置する

周囲1m以上は間隔を開ける

- ※落下物や衝撃の恐れがない場所に設置してください。
- ※家具や壁から1m以上離して設置してください。
- ※電気カーペットなどの他の熱器具や、可燃物の近くで使用しないでください。
- ※電源プラグや電源コード、本体に破損がないか確認してください。



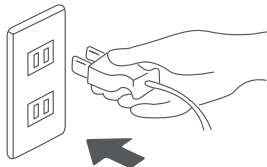
安全機能について

電源が入った状態で傾きや転倒を検知すると、加熱を停止します。
正常な状態に戻すと、再度加熱を開始します。

使用方法

2 | 電源プラグをコンセントに差し込む

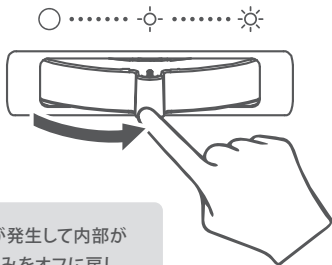
- ※電源スイッチのつまみがオフになっていることを確認してください。
- ※交流100Vで使用してください。
- ※コードはほどき、束ねたまま使用しないでください。
- ※電源プラグやコンセントにホコリや汚れがあれば、柔らかい布で拭き取ってから接続してください。



3 | 電源スイッチのつまみをお好みの位置に合わせて運転する

☉ 弱:約400W ☼ 強:約800W

- ※ヒーターを衣類などで覆わないでください。
- ※必ずプラグをコンセントに差ししてから電源を入れてください。
- ※使用中はヒーター本体およびプレートに触れないでください。



安全機能について

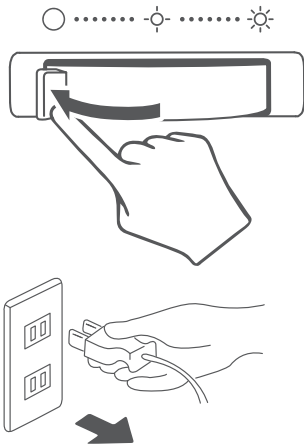
使用中に、環境温度の影響または異常が発生して内部が過熱すると、電源が自動オフします。つまみをオフに戻し、電源プラグをコンセントから抜いてください。しばらくして本体が冷めたことを確認してから再度ご使用ください。

使用方法

4 | 電源スイッチのつまみを○に合わせて電源をオフにする

- ※使用直後はヒーター本体およびプレートに触れないでください。
- ※本体が冷めたことを確認してから移動やお手入れをおこなってください。
- ※自動オフタイマーは搭載していません。電源の切り忘れにご注意ください。

使用後は電源をオフにして、コンセントから電源プラグを抜いてください。



お手入れ・保管方法

お手入れ方法

- お手入れの際は、必ず電源プラグをコンセントから抜き、本体が冷めてからおこなってください。
- 本体を分解してお手入れはできないため、ガードに付着したホコリは定期的にとってください。
- 取外しプレートと取っ手付きカバーが汚れたら水洗いし、完全に乾いてから使用または保管してください。
- 汚れがひどい場合は、ぬるま湯で薄めた中性洗剤を含ませた柔らかい布を固く絞って拭き、最後から拭きをしてよく乾かしてください。
- 変色などの防止のため、アルコール、ベンジン、シンナー、除光液などは使用しないでください。

保管方法

- 使用後は電源プラグをコンセントから抜き、必ず本体が冷めたことを確認してから化粧箱に収納してください。
- 持ち運びや移動の際は、必ずヒーター本体の取っ手またはスタンドを両手で持って動かしてください。電源コードを引っ張ったり引きずったりして移動させないでください。
- 長時間使用しない場合は、お手入れをしてからちりやホコリが付着しないように袋に入れて保管をしてください。ホコリが溜まると錆びの原因になります。
- 火のそばや炎天下、浴室や車内など高温多湿の場所に放置せず、風通しの良い涼しい場所に保管してください。
- 子供の手の届かない場所に保管してください。
- 長期間保管後は、電源コードや本体の破損など、異常がないか確認してからご使用ください。

本製品を廃棄される場合は、自治体の分別ルールに従って廃棄してください。

商品仕様

ブランド	NIPLIFE (ニップライフ)
品名	電気ヒーターNUKUREA (ヌクレア)
定格電圧	AC100V
定格消費電力	約800W
定格周波数	50/60Hz
セット内容	ヒーター本体×1 / 取外しプレート×1 / 支柱×3 / スタンド×3 ネジ×4 (1本は予備) / 取扱説明書兼保証書×1
本体寸法	約382×382×481mm (組み立て状態) 電源コード長: 約1.5m
化粧箱寸法	約338×382×387mm
重量	本体: 約2.59kg
使用環境	環境温度-10℃～40℃ / 相対湿度35～75%RH
製品素材	PP、鉄、ABS、ステンレス、PA、PA6、ガラス繊維、炭素繊維、ガラス
生産国	中国

故障かなと思ったら

Q	A
電源が入りません	<p>電源プラグが奥まで差し込まれていない可能性があります。電源プラグが奥までしっかり差し込まれているか確認してください。</p>
運転中に 停止しました	<p>過熱によって安全機能が働き、電源がオフになった可能性があります。</p> <p>スイッチのつまみを電源オフに戻し、電源プラグをコンセントから抜いてください。</p> <p>しばらくして本体が冷めたことを確認してから、再度お試しください。</p>
	<p>本体が傾くと、安全機能が働き加熱を停止します。</p> <p>平らな安定した場所に設置してご使用ください。</p>